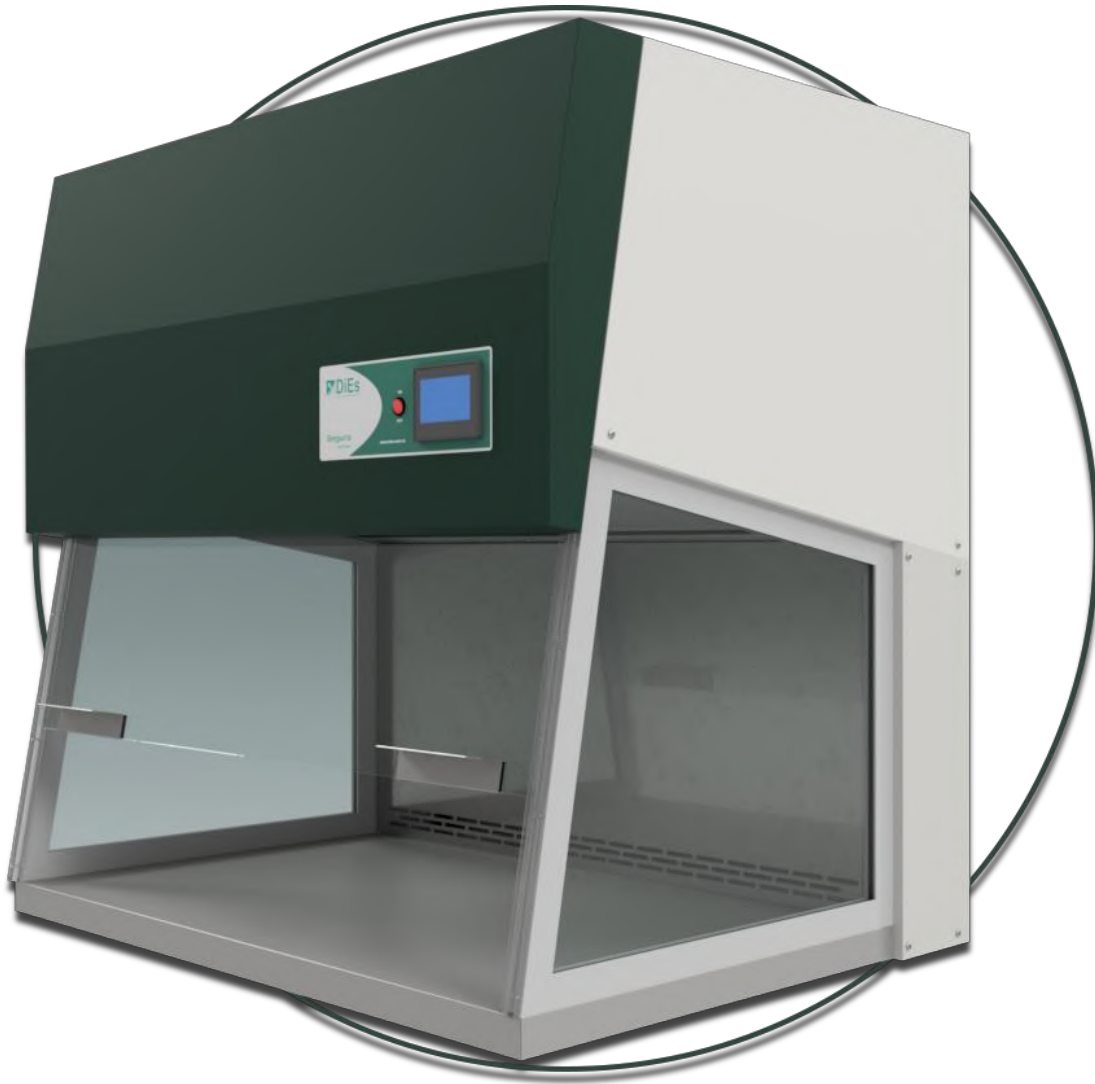
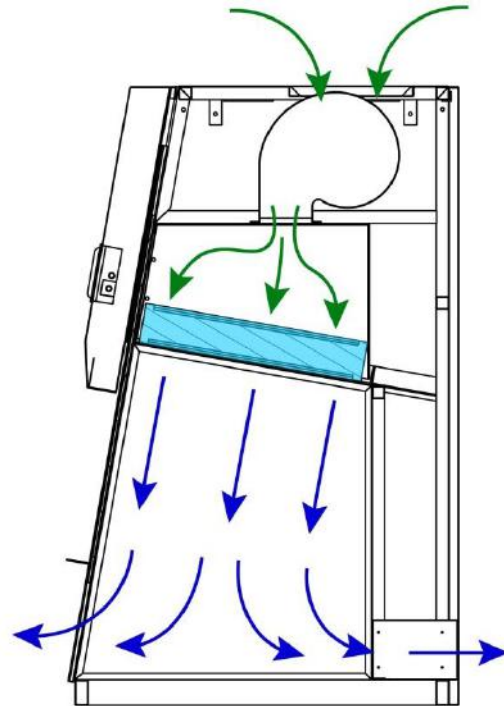


CABINA DE FLUJO LAMINAR VERTICAL

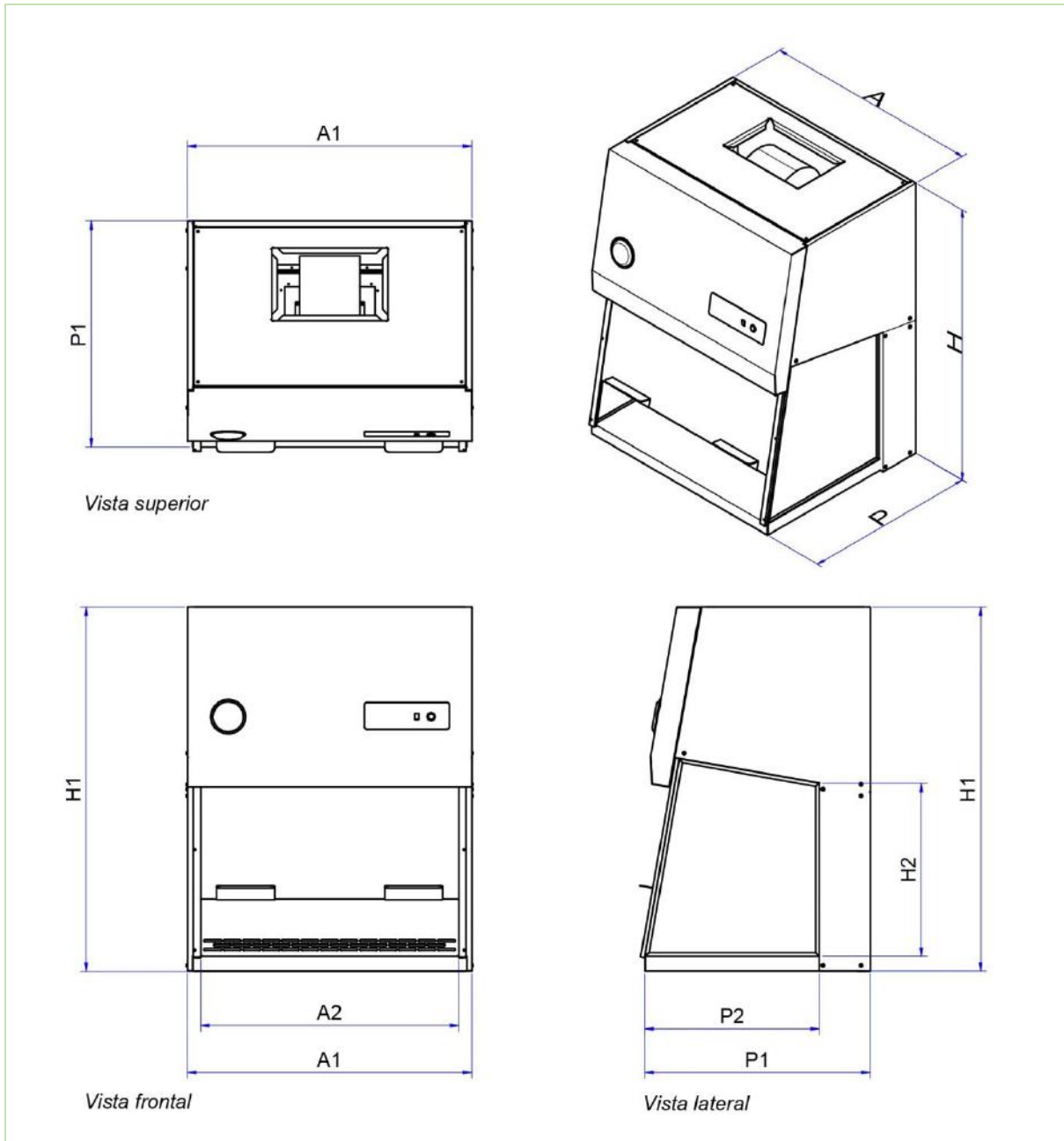
Las cabinas de flujo laminar o “bancos limpios” marca DiEs son utilizadas en laboratorios donde se requiere que la muestra no se contamine con agentes externos que puedan ser introducidos por el flujo de aire natural, por el usuario o por otros medios.



Por medio de un moto - ventilador, se inyecta a través de un filtro HEPA el aire del ambiente, haciéndolo pasar por la muestra y luego sacándolo de nuevo al ambiente por la parte frontal y posterior, creando así una presión positiva al interior, que logra que la muestra no se contamine.



Controlador X5 para el modelo digital.



A: Ancho - H: Altura - P: Profundidad

Modelo/Dimensión (mm)	A1	A2	H1	H2	P1	P2
BL600V (Mini)						
BL1000V	980	915	1250	600	780	600
BL1200V	1290	1215	1250	600	930	750
BL1800V	1900	1800	1250	600	930	750

Modelo	Mini	BL1000H	BL1200H	BL1800H
Dimensiones EXTERIORES (mm)				
Ancho		980	1290	1900
Alto		1250	1250	1250
Profundo		780	930	930
Dimensiones INTERIORES (mm)				
Ancho		900	1210	1800
Alto		600	600	600
Profundo		600	750	750
Voltaje (VAC/60Hz)	110	110	110	110
Potencia (W)	200	300	450	700
Materiales	Acero inoxidable tipo 304 en el área de trabajo, lámina de acero cold rolled con acabado en pintura epóxica de aplicación electrostática en el exterior.			
Recirculación	Por medio de un ventilador centrífugo.			
Filtro	HEPA 99.999% 0.3 Um. Pre-filtro en la succión del ventilador.			
Alarmas*	Falta de flujo de aire. Presión diferencial fuera de rango. Horas de trabajo lámpara UV.			
Contador*	Control de horas de trabajo del filtro y luz UV.			
Sensor de flujo*	Sensor electrónico integrado al controlador, rango de operación de 0.1 a 1 m/s.			
Luz Interior	Luz Blanca tipo D65 (Led de 1000 LX) para iluminación del área de trabajo. Luz germicida UVC 254 nm.			
Accesorios Modelo Análogo	Sensor de presión analógico para monitoreo del filtro 0 a 2 in H2O.			
Accesorios Modelo Digital*	Controlador digital de pantalla táctil a color de 4 pulgadas. Protección de acceso no autorizado a la cabina con password.			
Accesorios Opcionales	Mesón con ruedas y freno para cabina en acero cold rolled con pintura electrostática. Mesón con ruedas y freno para cabina en acero inoxidable.			

*Aplicable a modelo digital

Calle 76 sur. No. 55 - 70. PBX. (57) (4) 4441848
Itagüí, Antioquia, Colombia
ventas@dies.com.co / www.dies.com.co