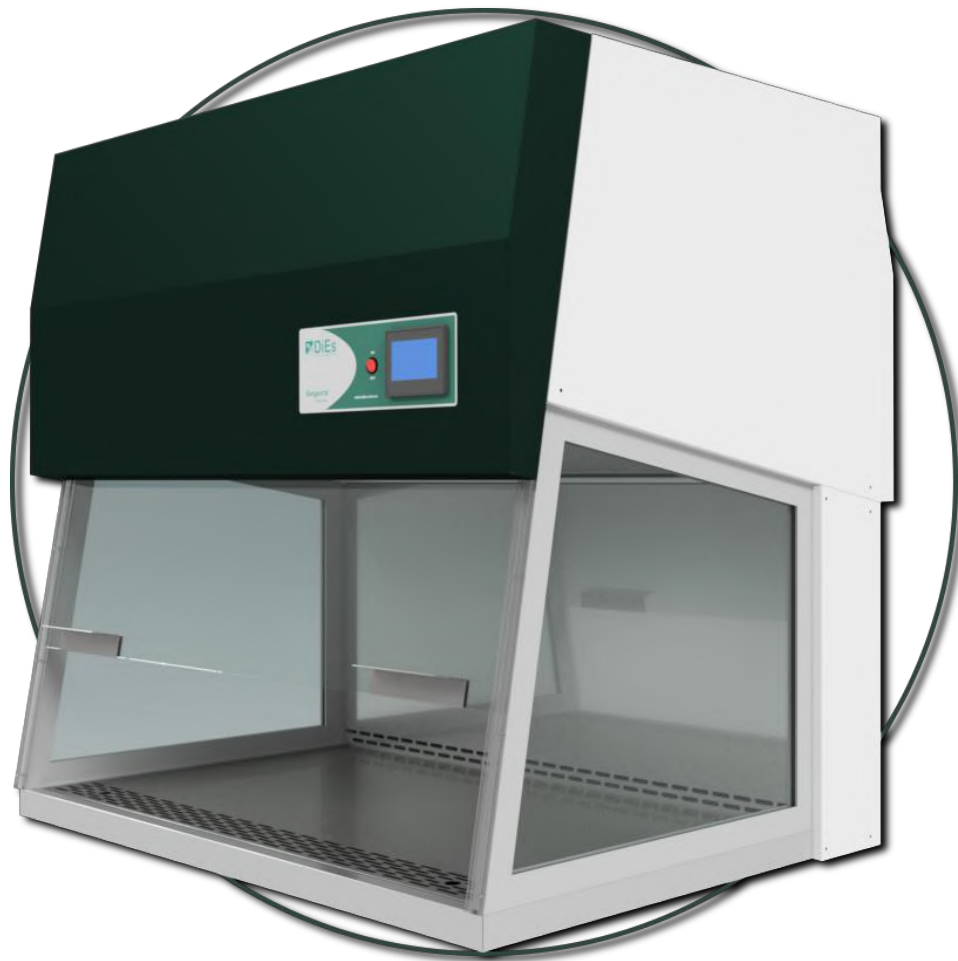


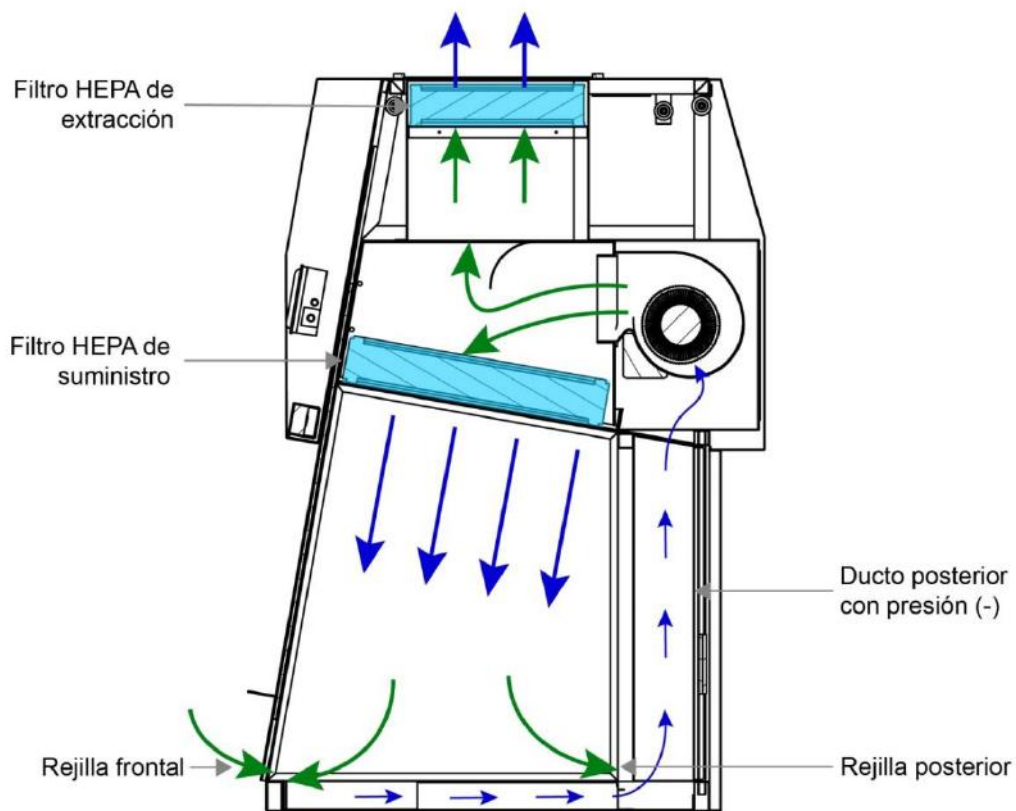
CABINA DE BIOSEGURIDAD CLASE II TIPO A2

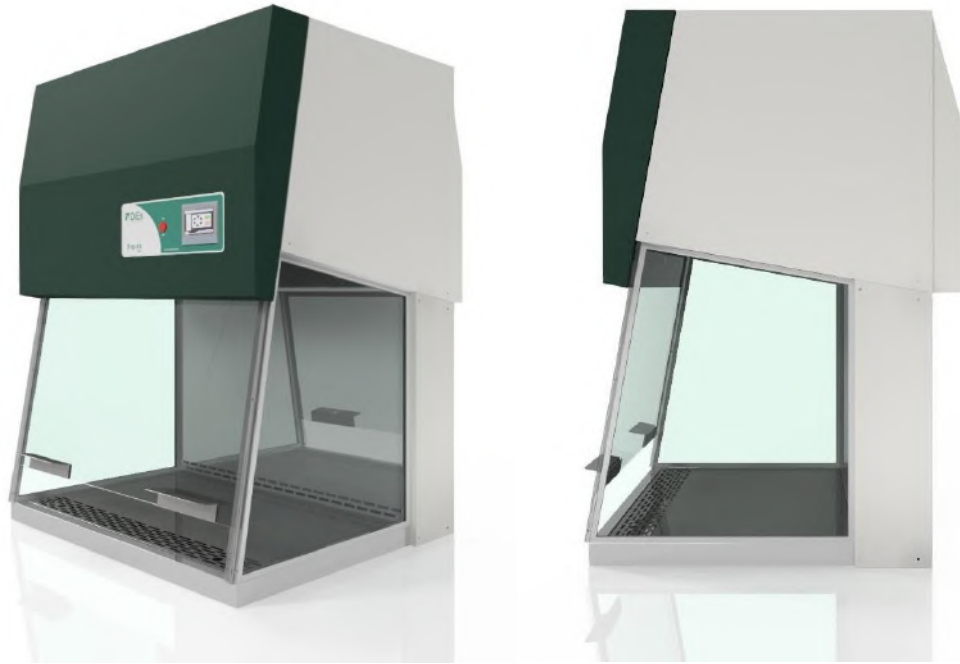
Las cabinas de bioseguridad DiEs están diseñadas para cumplir con los más estrictos requisitos de seguridad en el laboratorio siguiendo los lineamientos de la NSF/ANSI 49.

Son cabinas ventiladas para proteger el ambiente, el usuario directo, el personal del laboratorio y la muestra. Pueden ser utilizadas en ensayos clasificados como bioseguridad 1, 2 y 3.

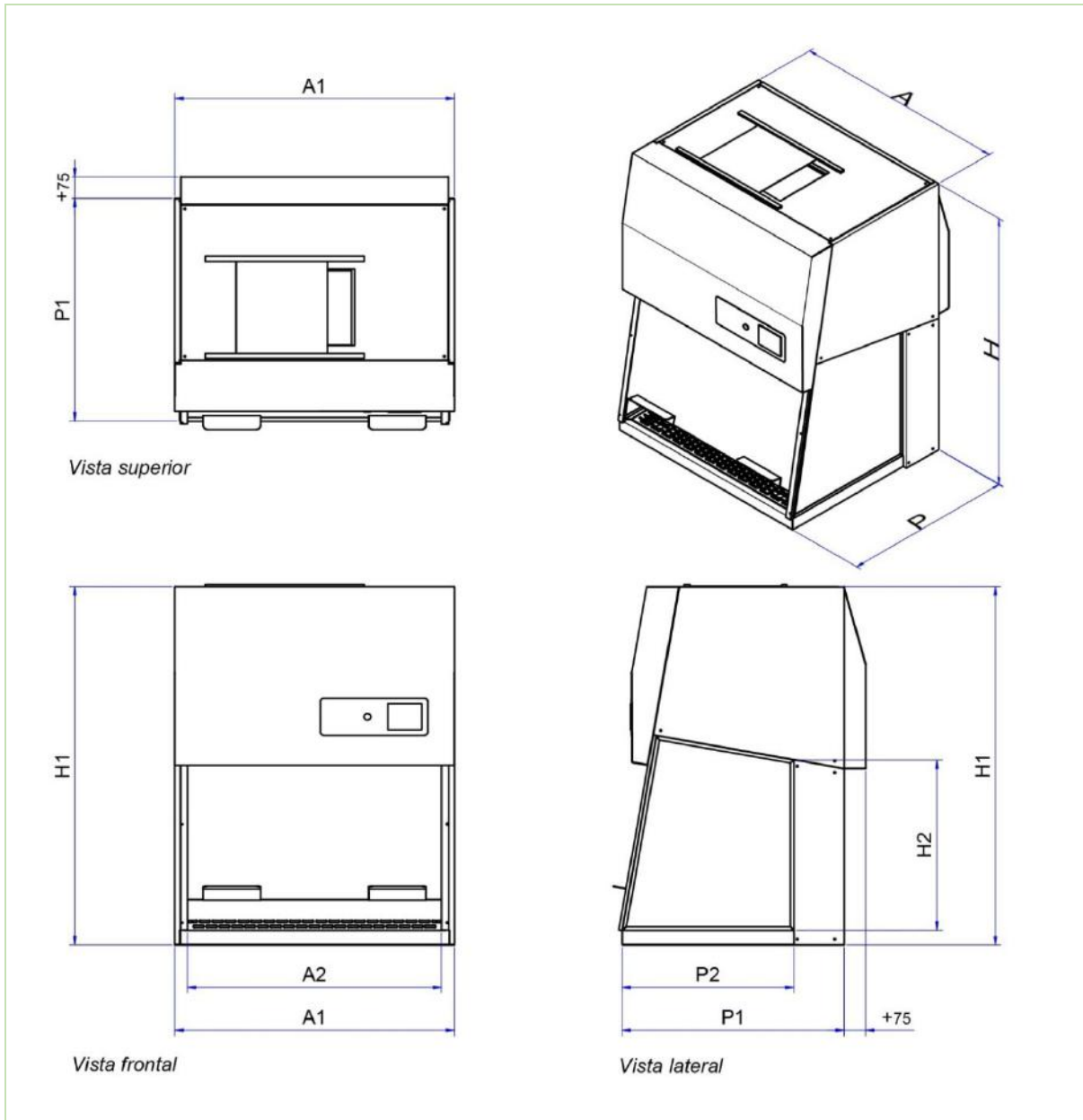


Estas cabinas generan una presión negativa a su interior para proteger el operador de posibles contaminaciones o vapores de la muestra. Se inyecta una porción de flujo laminar del aire interno a través de un filtro HEPA para proteger la muestra de contaminantes que ingresen por el frente y por la parte superior expulsa una porción de aire al exterior a través de un filtro HEPA con esto se garantiza la protección al exterior de contaminantes. La recirculación del aire al interior es aproximadamente del 70% del aire total de la cabina.





Controlador X5 para el modelo digital.



A: Ancho - H: Altura - P: Profundidad

Modelo/Dimensión (mm)	A1	A2	H1	H2	P1	P2
BS1000	980	900	1250	600	780	600
BS1200	1290	1210	1250	600	930	750
BS1800	1900	1800	1250	600	930	750

Modelo	BS1000	BS1200	BS1800
Dimensiones EXTERIORES (mm)			
Ancho	980	1290	1900
Alto	1250	1250	1250
Profundo	780	930	930
Dimensiones INTERIORES (mm)			
Ancho	900	1210	1800
Alto	600	600	600
Profundo	600	750	750
Voltaje (VAC/60Hz)	110	110	110
Potencia (W)	300	450	700
Materiales	Acero inoxidable tipo 304 en el área de trabajo, lámina de acero cold rolled con acabado en pintura epóxica de aplicación electrostática en el exterior.		
Recirculación	Por medio de un ventilador centrífugo.		
Filtros	HEPA 99.999% 0.3 Um.		
Alarmas*	Falta de flujo de aire. Presión diferencial fuera de rango. Horas de trabajo lámpara UV.		
Contador*	Control de horas de trabajo del filtro y luz UV.		
Sensor de flujo*	Sensor electrónico integrado al controlador, rango de operación de 0.1 a 1 m/s.		
Luz Interior	Luz Blanca tipo D65 (Led de 1000 LX) para iluminación del área de trabajo. Luz germicida UVC 254 nm.		
Accesorios Modelo Análogo	Sensor de presión analógico para monitoreo del filtro 0 a 2 in H ₂ O.		
Accesorios Modelo Digital*	Controlador digital de pantalla táctil a color de 4 pulgadas. Protección de acceso no autorizado a la cabina con password.		
Accesorios Opcionales	Mesón con ruedas y freno para cabina en acero cold rolled con pintura electrostática. Mesón con ruedas y freno para cabina en acero inoxidable.		

*Aplicable a modelo digital

Calle 76 sur. No. 55 - 70. PBX. (57) (4) 4441848
Itagüí, Antioquia, Colombia
ventas@dies.com.co / www.dies.com.co