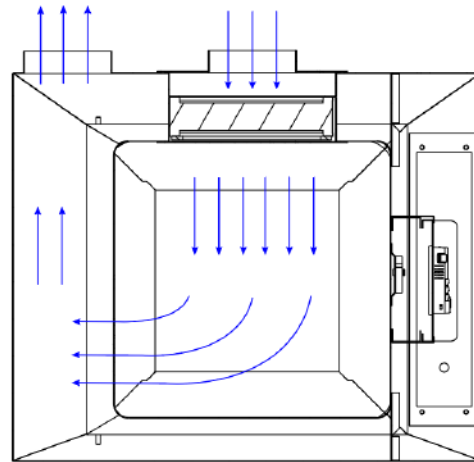


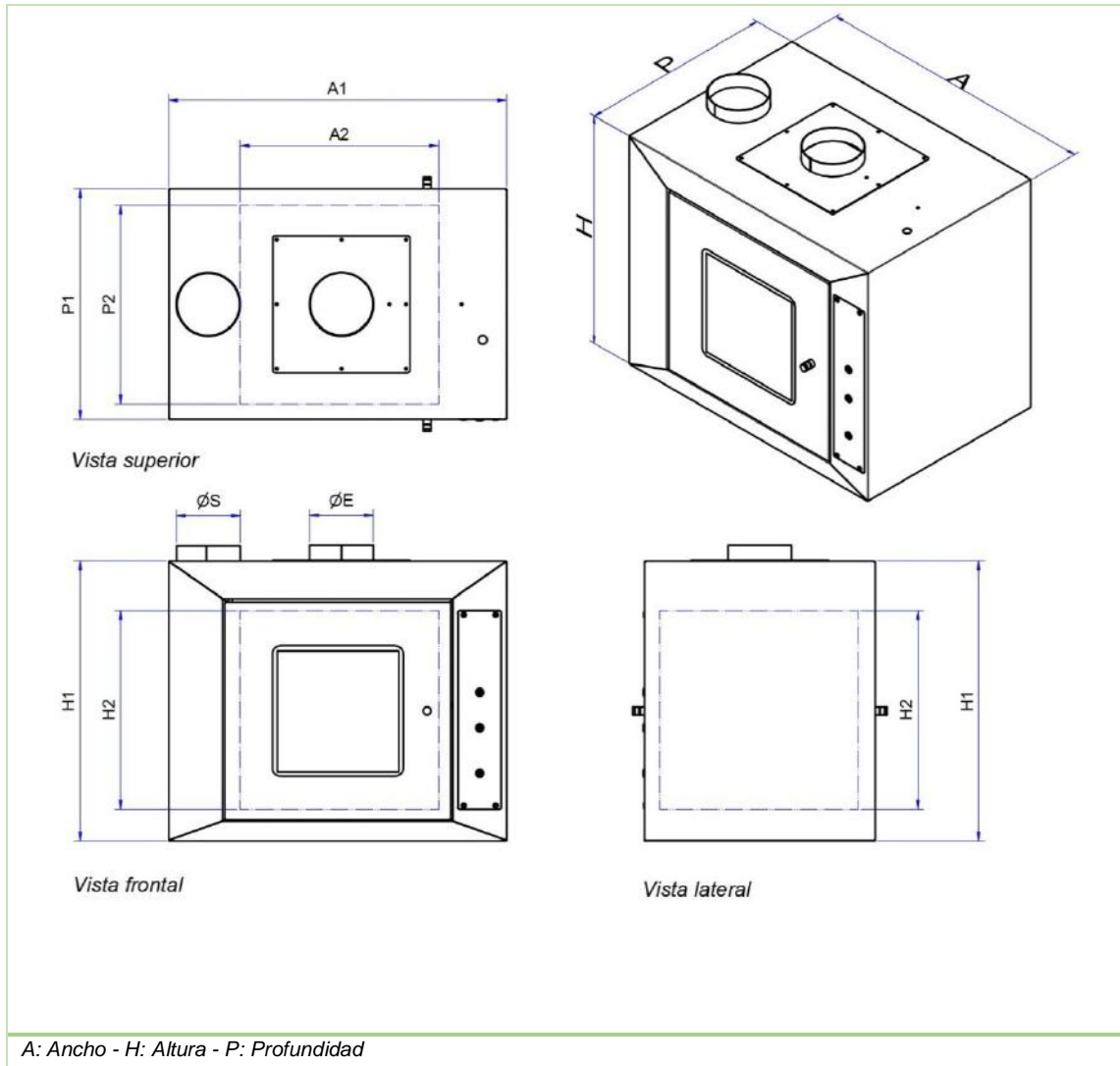
## PASS BOX

El Pass Box es un dispositivo que permite el paso de materiales entre dos áreas conservando las condiciones de presión en cada una de ellas gracias a un sistema que impide la apertura simultánea de sus dos puertas.



Disponemos de tres versiones; sin ventilación, con ventilación y autoventilado. Esta última cuenta con un flujo de aire constante que pasa a través de un filtro HEPA para mantenerlo limpio, por ello está equipada con puntos de conexión para la entrada y la salida del aire. A su vez, cada una de estas versiones está disponible con circuito convencional o controlado por un PLC Horner X2.





Modelo ventilado	PB500	PB500X1000	PB1000
Dimensiones EXTERIORES (mm)			
A1-Ancho	612	612	1112
H1-Alto	720	720	1220
P1-Profundo	563	1063	1063
Dimensiones INTERIORES (mm)			
A2-Ancho	500	500	1000
H2-Alto	500	500	1000
P2-Profundo	500	1000	1000
Voltaje (VAC/60Hz)	110	110	110
Potencia (W)	200	200	200
Modelo no ventilado	PB500NV	PB500X1000NV	PB1000NV
Dimensiones EXTERIORES (mm)			
A1-Ancho	612	612	1112
H1-Alto	690	690	1190
P1-Profundo	563	1063	1063
Dimensiones INTERIORES (mm)			
A2-Ancho	500	500	1000
H2-Alto	500	500	1000
P2-Profundo	500	1000	1000
Voltaje (VAC/60Hz)	110	110	110
Potencia (W)	200	200	200
Modelo Autoventilado	PB500	PB500X1000	PB1000
Dimensiones EXTERIORES (mm)			
A1-Ancho	850	850	1350
H1-Alto	705	705	1205
P1-Profundo	580	1080	1080
Dimensiones INTERIORES (mm)			
A2-Ancho	500	500	1000
H2-Alto	500	500	1000
P2-Profundo	500	1000	1000
Voltaje (VAC/60Hz)	110	110	110
Potencia (W)	200	200	200

**CARACTERÍSTICAS GENERALES PARA LOS MODELOS VENTILADOS**

<b>Materiales</b>	Acero inoxidable AISI 304
<b>Accesorios</b>	Cerradura electrónica (2 und) Pulsador/piloto (2 und)
<b>Accesorios opcionales</b>	Contramarco para instalación en pared
<b>Componente adicional</b>	Ducto en la parte superior de 4 pulgadas por 30mm de altura

**CARACTERÍSTICAS GENERALES PARA LOS MODELOS NO VENTILADOS**

<b>Materiales</b>	Acero inoxidable AISI 304
<b>Accesorios</b>	Cerradura electrónica (2 und) Pulsador/piloto (2 und)
<b>Accesorios opcionales</b>	Contramarco para instalación en pared

**CARACTERÍSTICAS GENERALES PARA LOS MODELOS VENTILADOS**

<b>Materiales</b>	Acero inoxidable AISI 304
<b>Recirculación</b>	Por medio de un ventilador, no incluido.
<b>Filtro</b>	HEPA 99.999% 0.3 Um.
<b>Alarmas</b>	Flujo y filtro
<b>Controlador *</b>	PLC Horner X2
<b>Sensor de flujo *</b>	Sensor electrónico integrado al controlador X2, rango de operación de 0.1 a 1 m/s
<b>Accesorios</b>	Cerradura electrónica (2 und) Pulsador/piloto (2 und) Manómetro
<b>Accesorios opcionales</b>	Contramarco para instalación en pared

*Aplicable a modelo: Ventilado con PLC\**