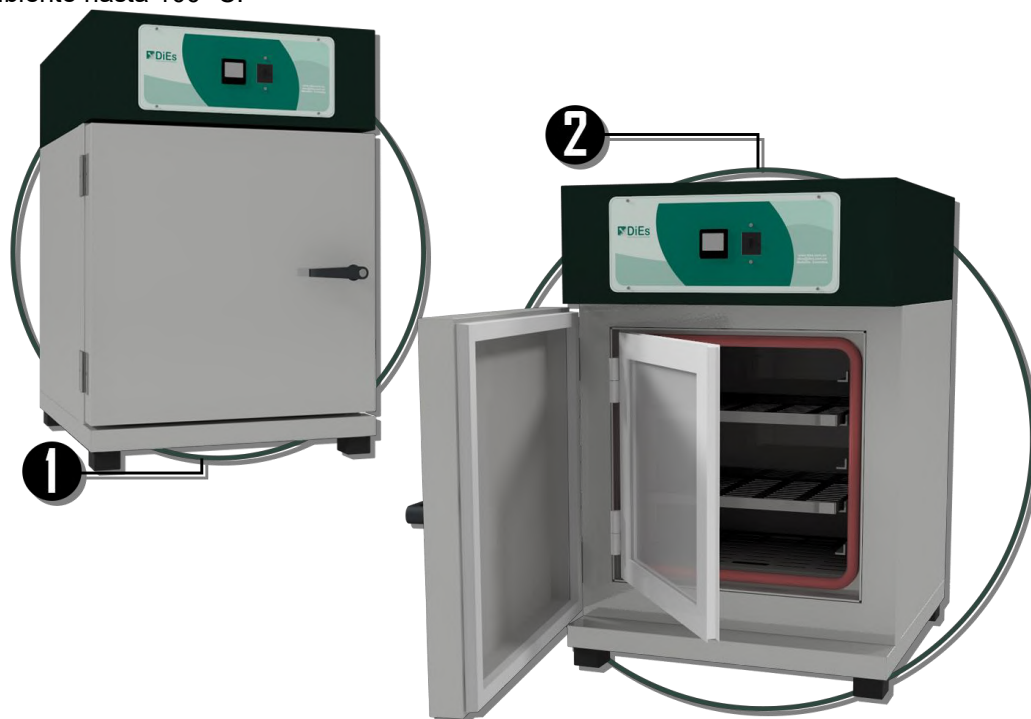


INCUBADORA KRYOVEN SOBRE-AMBIENTE DE CONVECCIÓN NATURAL

Las incubadoras para laboratorio marca DiEs de alta y baja capacidad son diseñadas y fabricadas en Colombia desde hace veinticinco años, con los más altos estándares de calidad y desempeño.

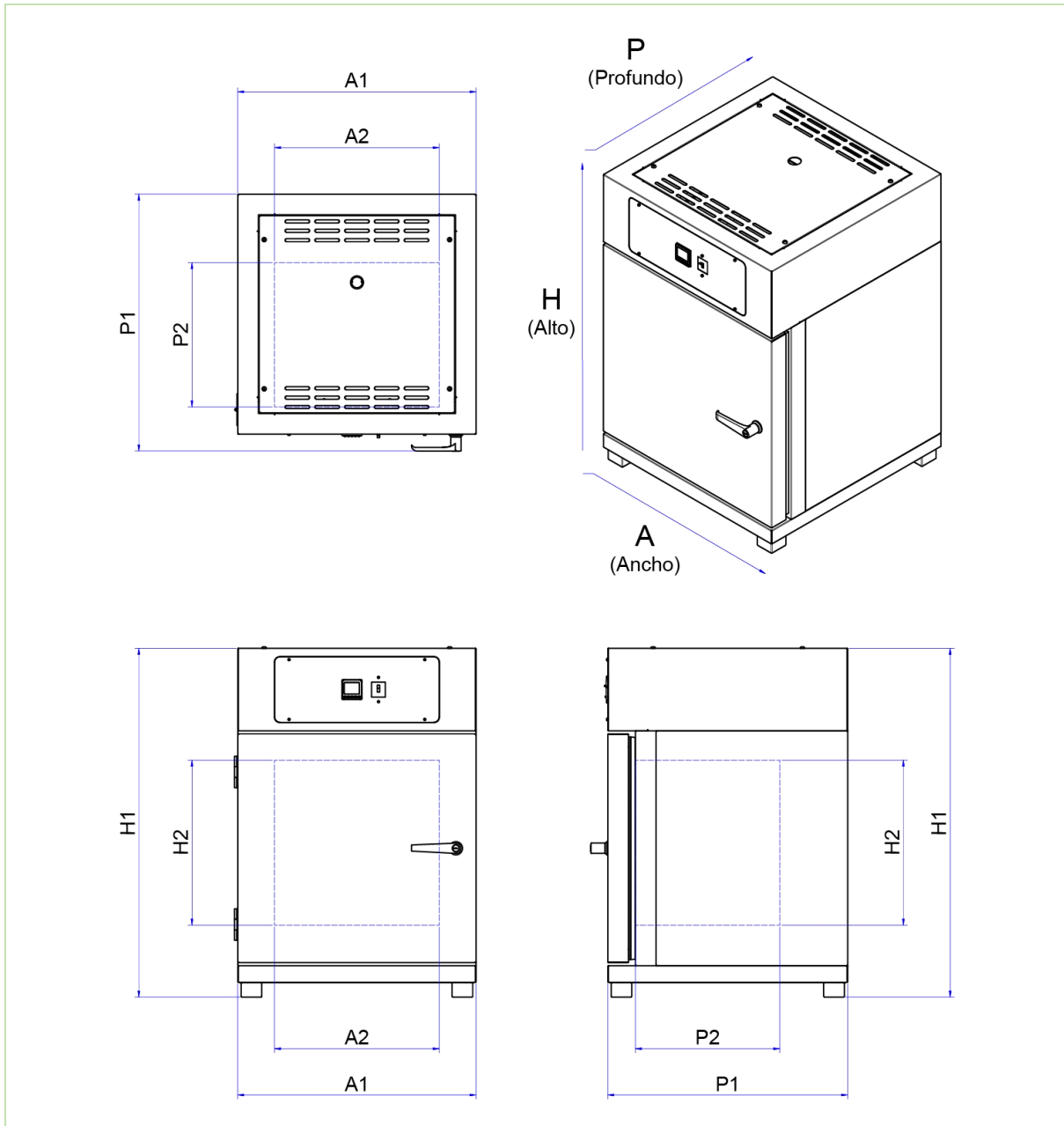
Sus principales aplicaciones se encuentran en aquellos laboratorios que requieran mantener temperaturas bajas constantes y precisas, en procesos de cultivos, crecimiento, almacenamiento de reactivos y vacunas, etc. tanto en laboratorios clínicos, como de docencia e investigación en cualquier tipo de entidad, donde los cuidados con la muestra son extremos.

Las incubadoras sobre-ambiente de convección natural cuentan con un rango de operación que va desde ambiente hasta 100 °C.





CONTROL DIGITAL SENCILLO



A: Ancho - H: Altura - P: Profundidad

Modelo/Dimensión (mm)	A1	A2	H1	H2	P1	P2
KO28	520	340	750	300	510	280
KO53	580	400	850	400	580	350
KO115	780	600	930	480	630	400

EQUIPO		INCUBADORA SOBRE-AMBIENTE		
Marca	DiEs			
País de origen	Colombia			
Modelo incubadora	KO28N	KO53N	KO115N	
Capacidad (litros)	28	53	115	
Dimensiones EXTERIORES (mm)				
Ancho	520	580	780	
Alto	750	850	930	
Profundo	510	580	630	
Dimensiones INTERIORES (mm)				
Ancho	340	400	600	
Alto	300	400	480	
Profundo	280	350	400	
Número de bandejas incluidas	1	2	2	
Capacidad máxima de bandejas	3	5	6	
Número de resistencias	1	1	1	
Sensores de temperatura PT100	1	1	1	
Montaje	Mesón			
Número de puertas exteriores	1	1	1	
Número de puertas Interiores en vidrio	1	1	1	
Voltaje a.c. (con neutro y tierra) / 60 Hz – Monofásico.	110 (f + n + tierra)	110 (f + n + tierra)	110 (f + n + tierra)	
Rango de temperatura	Ambiente a 100°C +/- 2°C Resolución 0.1 °C			
Control	<ul style="list-style-type: none"> • Salida de control SSR • Password de protección para evitar acceso no autorizado a las configuraciones del equipo. • Display led doble para visualización de set point y temperatura actual. 			
Alarmas (visual y sonora)	Alta temperatura			
Convección	Natural			
Protecciones alternas	Sobre temperatura del aire			
Materiales interiores	Acero inoxidable 304			
Materiales exteriores	Lámina cold rolled con acabado en pintura epóxica de aplicación electrostática			
Material de las	Acero inoxidable 304			

bandejas	
Puertos de acceso	Uno para el ingreso de sensores externos de calibración/validación
Requerimientos de instalación	<ul style="list-style-type: none">• Voltaje 110V• Lugar ventilado, con buena circulación de aire.

* Las especificaciones pueden cambiar sin previo aviso siempre y cuando mejoren el desempeño del equipo, sin comprometer la capacidad interna ofrecida, ni los rangos de trabajo.

¡Este equipo NO deberá utilizarse en atmósferas explosivas o con muestras que contengan una temperatura de explosión menor a 60°C!

Calle 76 sur. No. 55 - 70. PBX. (57) (4) 4441848
Itagüí, Antioquia, Colombia
ventas@dies.com.co / www.dies.com.co