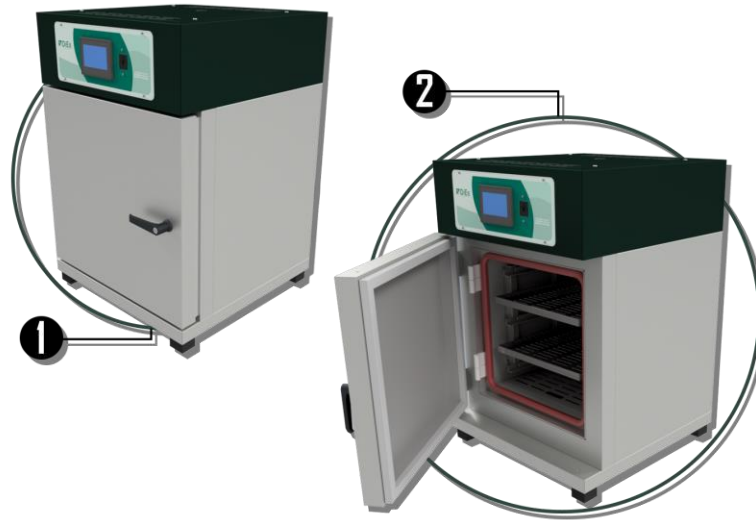


INCUBADORA KRYOVEN SOBRE-AMBIENTE

Las incubadoras para laboratorio marca DiEs de alta y baja capacidad son diseñadas y fabricadas en Colombia desde hace veinticinco años, con los más altos estándares de calidad y desempeño.

Sus principales aplicaciones se encuentran en aquellos laboratorios que requieran mantener temperaturas bajas constantes y precisas, en procesos de cultivos, crecimiento, almacenamiento de reactivos y vacunas, etc. tanto en laboratorios clínicos, como de docencia e investigación en cualquier tipo de entidad, donde los cuidados con la muestra son extremos.

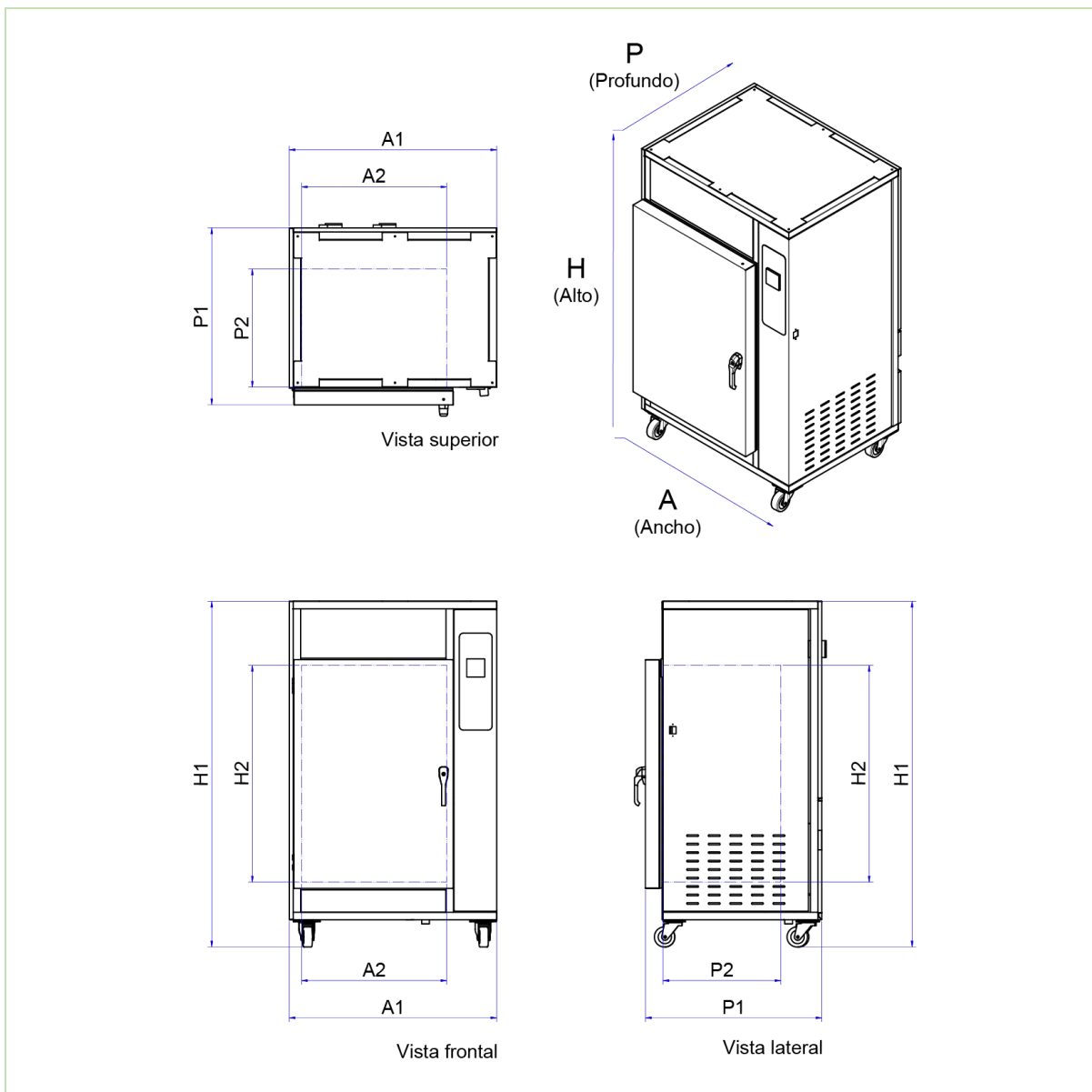


Las incubadoras sobre-ambiente cuentan con un rango de operación que va desde ambiente +10°C hasta 100 °C, estas son denominadas incubadoras estándar.






CONTROLADOR CON REGISTRO DE DATOS, ALARMAS REMOTAS VIA EMAIL,
EXTRACCIÓN DE DATOS VÍA ETHERNET FTP



A: Ancho - H: Altura - P: Profundidad

Modelo/Dimensión (mm)	A1	A2	H1	H2	P1	P2
KO53X	580	400	850	400	580	350
KO115X	780	600	930	480	630	400
KO240HX	980	800	1050	600	730	500
KO240VX	800	480	1650	1000	885	560
KO480X	1050	740	1750	1100	925	600
KO720X	1410	1100	1750	1100	925	600
KO1000X	1810	1500	1750	1100	965	640

EQUIPO		INCUBADORA SOBRE-AMBIENTE					
Marca	DiEs						
País de origen	Colombia						
Modelo incubadora	KO53	KO115	KO240H	KO240V	KO480	KO720	KO1000
Capacidad (litros)	53	115	240	240	480	720	1000
Dimensiones EXTERIORES (mm)							
Ancho	580	780	980	800	1050	1410	1810
Alto	850	930	1050	1650	1750	1750	1750
Profundo	580	630	730	885	925	925	965
Dimensiones INTERIORES (mm)							
Ancho	400	600	800	480	740	1100	1500
Alto	400	480	600	1000	1100	1100	1100
Profundo	350	400	500	560	600	600	640
Número de bandejas incluidas	2	2	3	3	3	8	8
Capacidad máxima de bandejas	5	6	6	9	10	22 (Divididas en dos columnas)	22 (Divididas en dos columnas)
Número de resistencias	1	1	1	2	2	4	4
Sensores de temperatura PT100	1	1	1	4	4	4	4
Montaje							
Mesón	X	X	X				
Sobre ruedas				X	X	X	X
Número de puertas exteriores	1	1	1	1	1	2	2
Número de puertas Interiores en vidrio	1	1	1	1	1	2	2
Voltaje a.c. (con neutro y tierra) / 60 Hz – Monofásico.	110 (f+n+ tierra)	110 (f+n+ tierra)	110 (f+n+ tierra)	110 (f+n+ tierra)	220 (f+n+ tierra)	220 (f+n+ tierra)	220 (f+n+ tierra)
Rango de temperatura	Ambiente +10 a 100°C +/- 0.5°C Resolución 0.1 °C						
Control	 <ul style="list-style-type: none"> • Alarma de puerta abierta. • Registro de datos minuto a minuto de 8 Gb de temperatura y alarmas. • Extracción de datos por FTP. • Pantalla táctil de 4 pulgadas. • Cumplimiento de BPL. • Password de protección para evitar acceso no autorizado a las configuraciones del equipo. 						

Alarmas (visual y sonora)	Alta temperatura
Convección	Forzada
Protecciones alternas	Sobre temperatura del aire
Materiales interiores	Acero inoxidable 304
Materiales exteriores	Lámina cold rolled con acabado en pintura epóxica de aplicación electrostática
Material de las bandejas	Acero inoxidable 304
Puertos de acceso	Uno para el ingreso de sensores externos de calibración/validación
Requerimientos de instalación	Lugar ventilado, con buena circulación de aire.

* Las especificaciones pueden cambiar sin previo aviso siempre y cuando mejoren el desempeño del equipo, sin comprometer la capacidad interna ofrecida, ni los rangos de trabajo.

¡Este equipo NO deberá utilizarse en atmósferas explosivas o con muestras que contengan una temperatura de explosión menor a 60°C!

Calle 76 sur. No. 55 - 70. PBX. (57) (4) 4441848
Itagüí, Antioquia, Colombia
ventas@dies.com.co / www.dies.com.co