

THERMOLAB CONVECCIÓN FORZADA

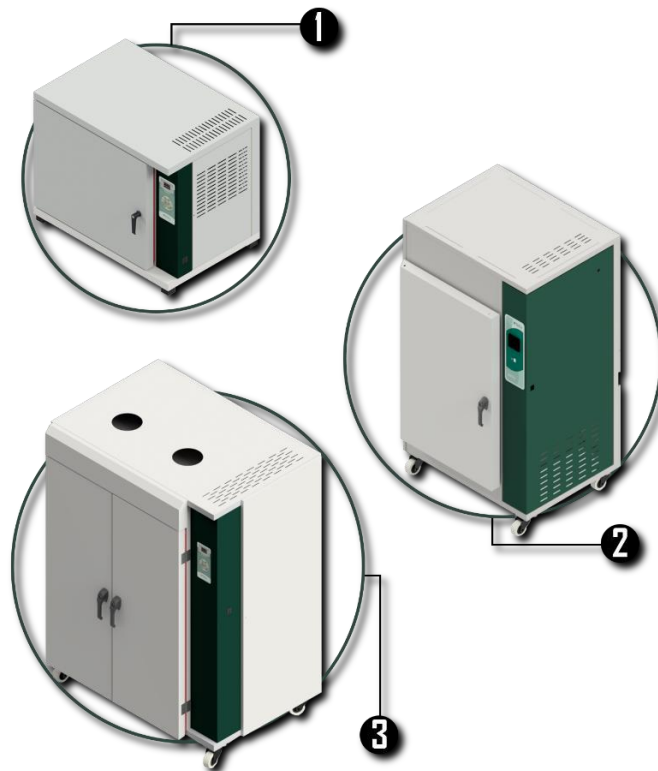
HORNOS UNIVERSALES PARA LABORATORIO LINEA THERMOLAB - Standard ASTM E 145-94 Type II A

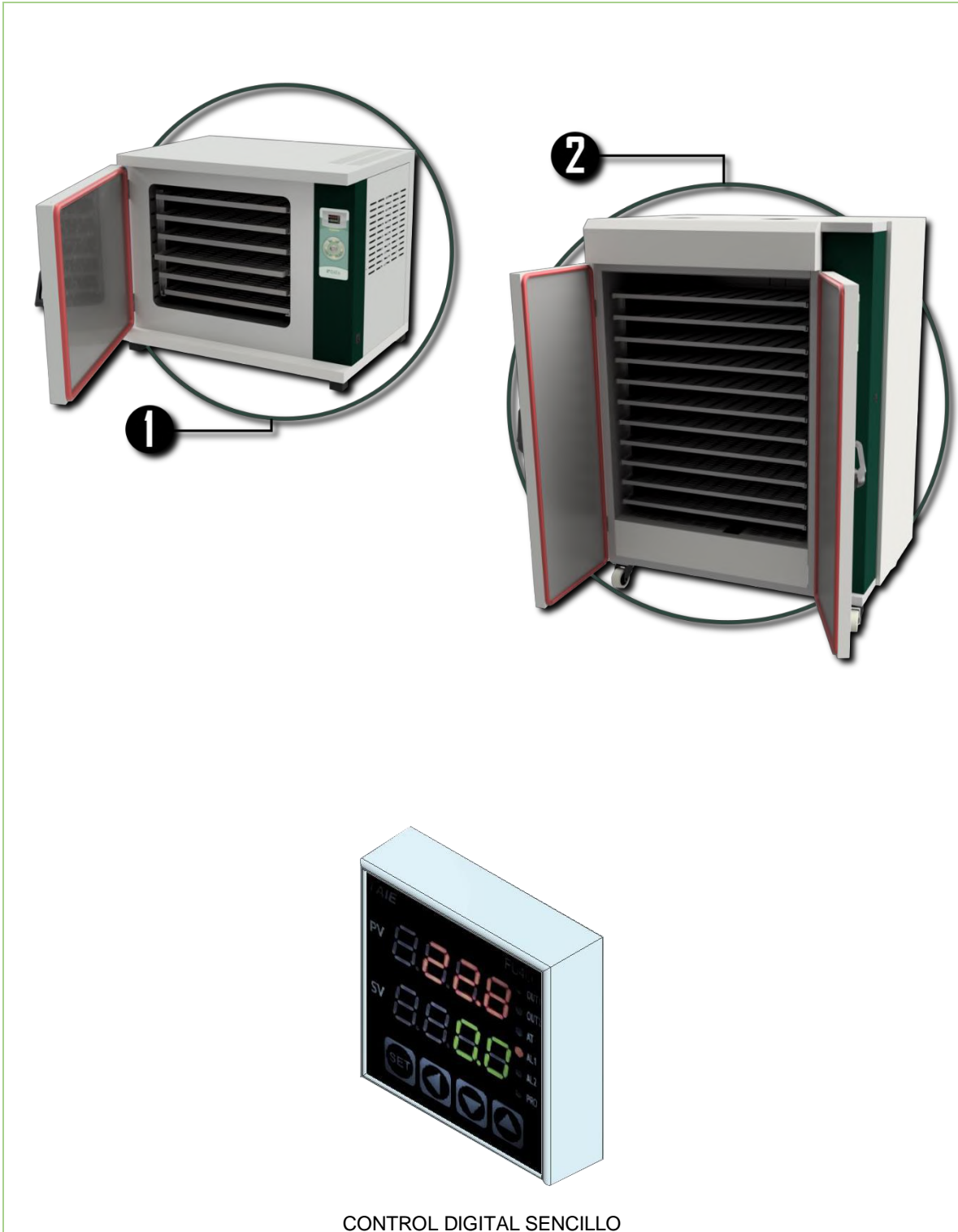
Los hornos de convección forzada para laboratorio marca DIES de alta y baja capacidad son diseñados y fabricados en Colombia desde hace varios años, con los más altos estándares de calidad y desempeño. Existen diferentes capacidades para cada cliente según la necesidad y aplicación; los hornos de mesa los comprenden los modelos TH53, TH115 y TH240 y los de mayor capacidad son de montaje al piso sobre ruedas y comprenden las referencias TH240V, TH480, TH720 y TH1000.

El rango estándar de trabajo de los hornos de convección forzada DIES es desde temperatura ambiente +5°C hasta 200°C lo cual abarca la mayor parte de las aplicaciones, otros rangos y tamaños están disponibles como diseños especiales.

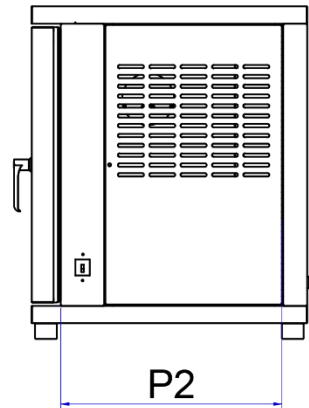
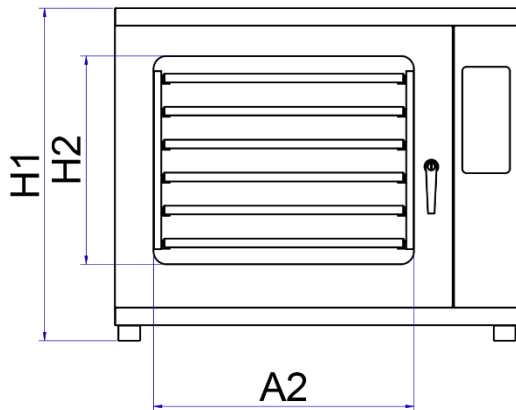
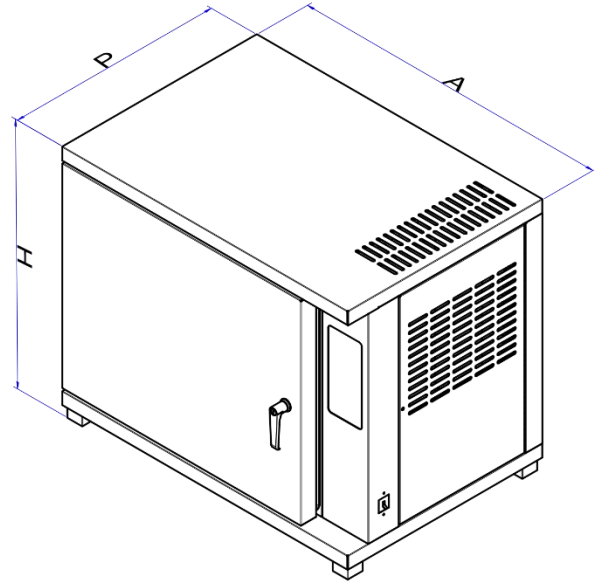
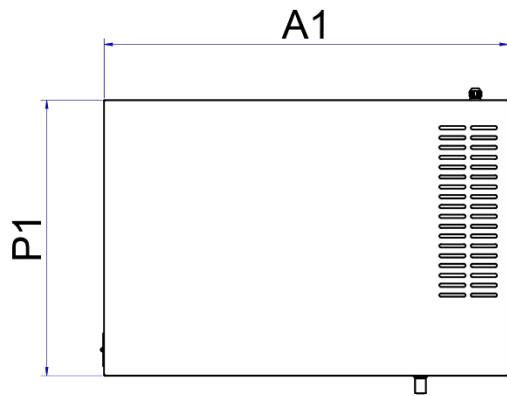
El sistema de control cuenta con interface táctil a color de 4 pulgadas con un ambiente amigable con el usuario y con todas las capacidades de registro de datos y alarmas para cumplir las exigencias de las normatividades de hoy en día.

Sus principales aplicaciones se encuentran en laboratorios que requieran mantener temperaturas constantes y precisas por encima del ambiente, en procesos tales como secado, curado, etc.

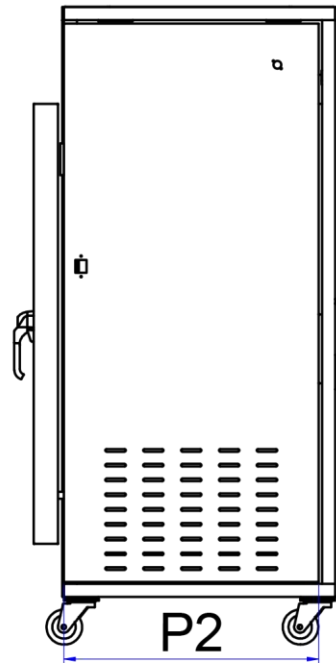
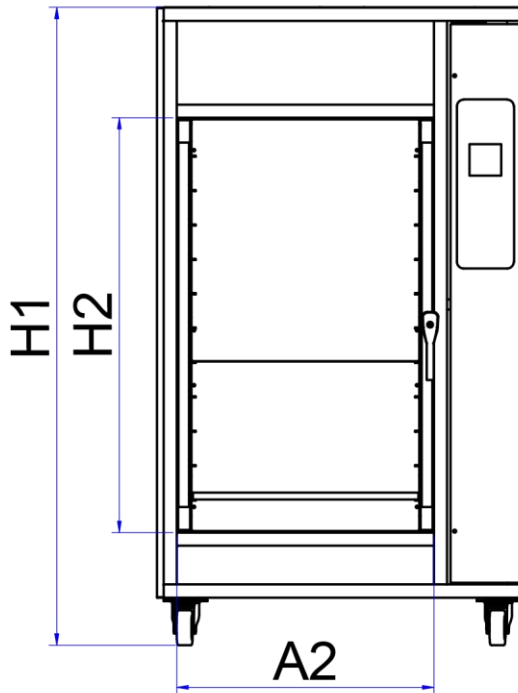
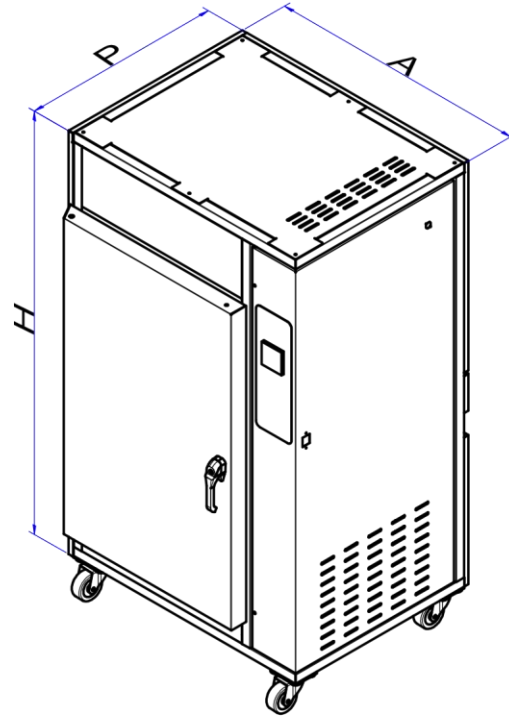
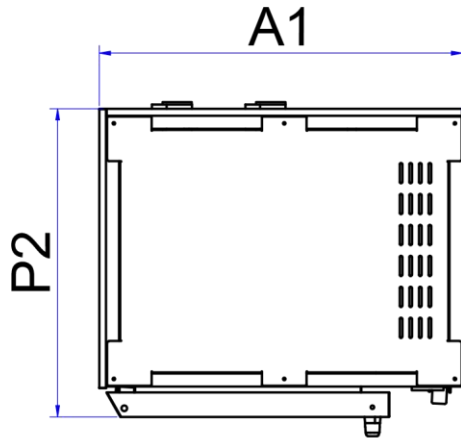


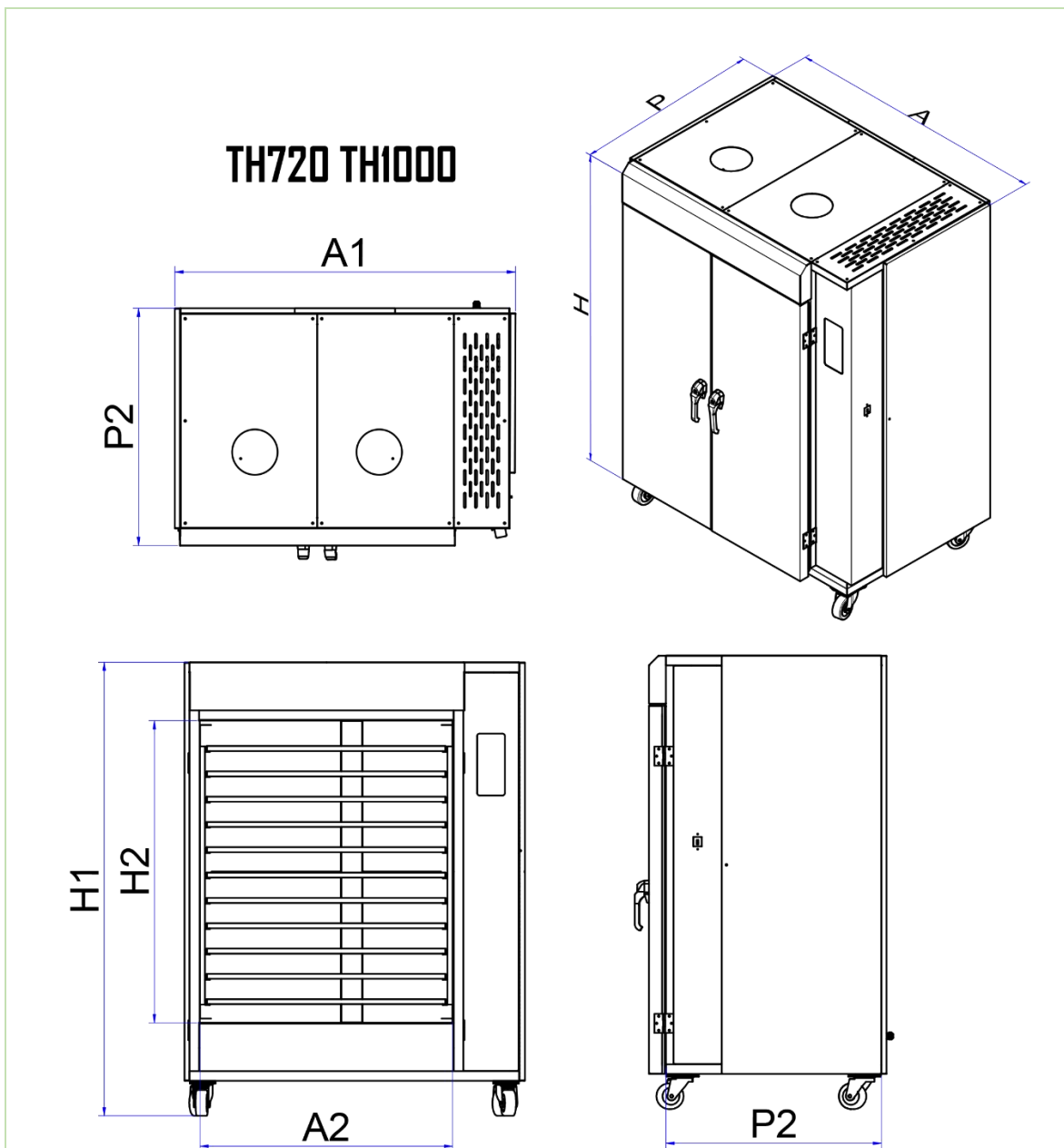


TH53 TH115 TH240H




TH480 TH240V





A: Ancho - H: Altura - P: Profundidad

Modelo/Dimensión (mm)	A1	A2	H1	H2	P1	P2
TH53	580	400	850	400	580	350
TH115	780	600	930	480	630	400
TH240H	980	800	1050	600	730	500
TH480	1060	740	1855	1200	900	600
TH720	1320	1000	1855	1200	940	640
TH1000	1720	1400	1855	1200	940	640

Modelo		Horno Thermolab				
Marca	DiEs					
País de origen	Colombia					
Modelo Horno	TH53	TH115	TH240	TH480	TH720	TH1000
Capacidad en litros	53	115	240	480	720	1000
Dimensiones EXTERIORES (mm)						
Ancho	580	780	980	1060	1320	1720
Alto	850	930	1050	1855	1855	1855
Profundo	580	630	730	900	940	940
Dimensiones INTERIORES (mm)						
Ancho	400	600	800	740	1000	1400
Alto	400	480	600	1200	1200	1200
Profundo	350	400	500	600	640	640
Voltaje (VAC/60Hz)	110 V	110 V	110 V	220 V	220 V	220 V
Bandejas incluidas	2	2	2	3	6	8
Capacidad máxima de bandejas	6	6	8	11	12	24
Montaje						
Mesón	X	X	X			
Al piso sobre ruedas			X	X	X	X
Puertas exteriores	1	1	1	1	2	2
Sensor de temperatura PT100	1	1	4	4	4	4
Rango de temperatura	+5°C~ 200°C					
Homogeneidad espacial	+/- 2°C					
Estabilidad temporal	+/- 0.5°C					
Desviación de temperatura	+/- 1.5K entre 70 y 180°C					
Control						
		<ul style="list-style-type: none"> • Control Electrónico micro procesado • Indicación digital en pantalla. • Pantalla táctil a color de 4 pulgadas. • Menú de configuración y calibración por pantalla de fácil acceso al usuario protegida por password • Algoritmo de control tipo P.I.D. con salida PWM. • Algoritmo de autotuning para sintonización PID. • Resolución de la medida +/- 0,1 °C • Elemento de salida: Relé de estado sólido. • Registro de datos en memoria microSD 8 Gb • Registro de alarmas en memoria. • Puerto Ethernet para soporte remoto y extracción de datos por FTP. 				

Alarmas	<ul style="list-style-type: none"> • Alarma de puerta abierta. • Alarma de desviación de temperatura
Registrador interno	Registro con intervalo de tiempo configurable dead 1 minuto hasta 10 minutos. Archivos compatibles con Excel en formato .CSV extraíbles por FTP.
Protecciones alternas	Sobre temperatura del aire.- Norma DIN 12880 clase 2
Materiales interiores	Acero inoxidable tipo 304. Diseño interior con tabique en el medio para TH720 y TH1000
Materiales exteriores	Lámina CR con acabado en pintura electrostática.
Material de bandejas	Acero inoxidable tipo 304. Bandejas perforadas.
Calibración	Ajuste OFFSET para calibración de metrología.
Puertas	Puertas sólidas con chapa y aislamiento térmico.
Documentación	<ul style="list-style-type: none"> • Manual de operación. • Planos eléctricos. • Manual de mantenimiento. • Anexo de sus partes con catálogos.
Garantía	Garantía de 1 año contra defectos de fábrica, no incluye daños por mala operación u operación incorrecta, desastres naturales o intervenciones por terceros no autorizadas.

¡Este equipo NO deberá utilizarse en atmósferas explosivas o con muestras que contengan una temperatura de explosión o ignición menor a 60°C!

Calle 76 sur. No. 55 - 70. PBX. (57) (4) 4441848
Itagüí, Antioquia, Colombia
ventas@dies.com.co / www.dies.com.co