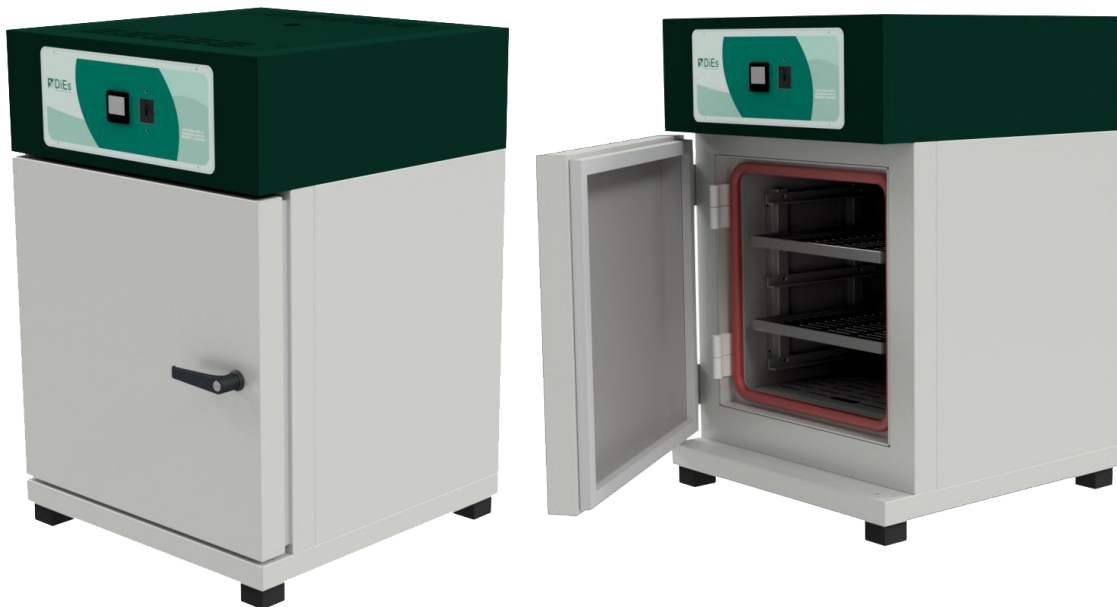


## CONGELADOR KRYOVEN

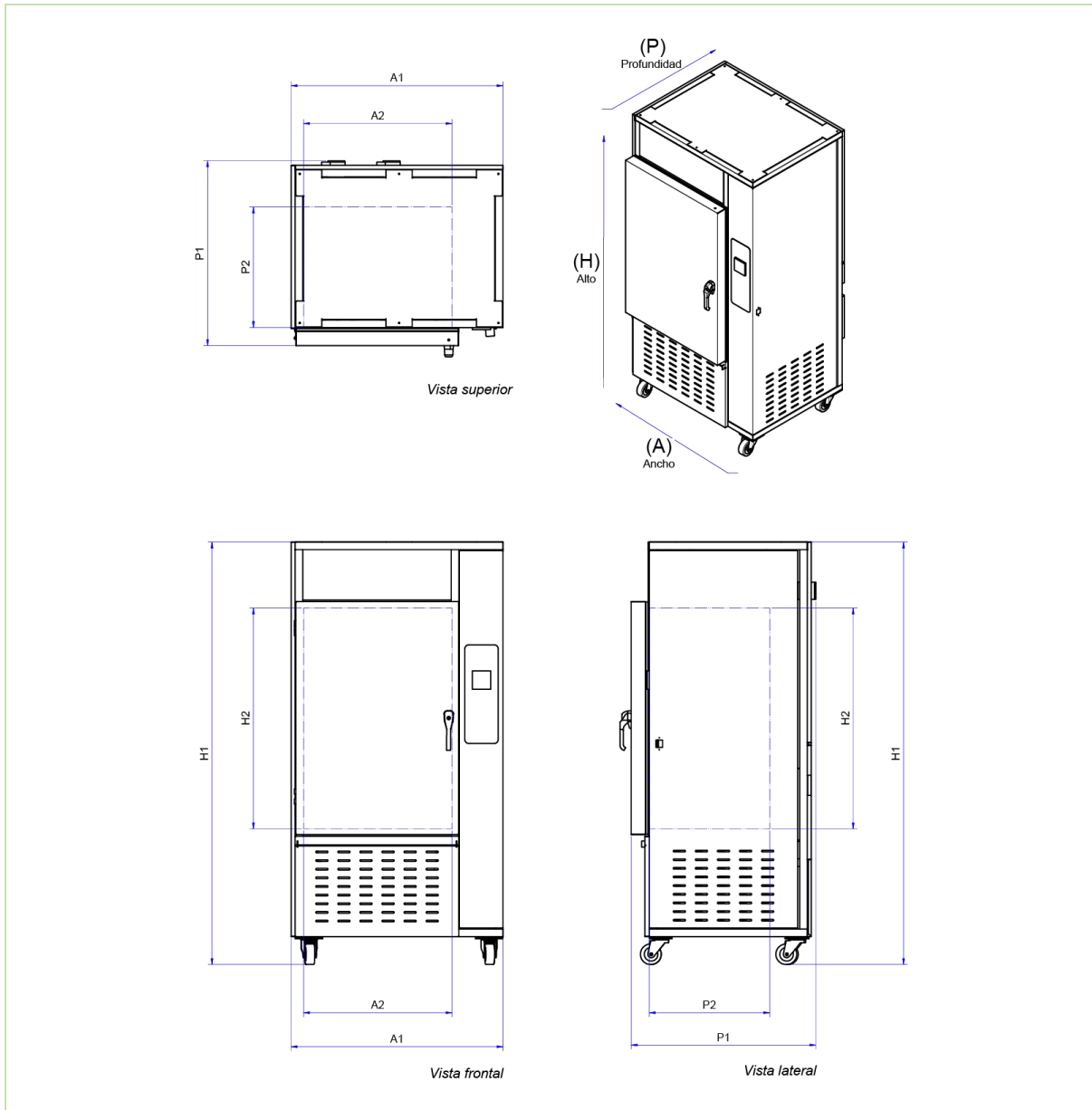
Los Congeladores para laboratorio marca DiEs de alta y baja capacidad son diseñados y fabricados en Colombia desde hace veinticinco años, con los más altos estándares de calidad y desempeño.

Sus principales aplicaciones se encuentran en aquellos laboratorios que requieran mantener temperaturas bajas constantes y precisas, en procesos de conservación y almacenamiento de productos, reactivos, vacunas y pruebas de baja temperatura a materiales etc. tanto en laboratorios clínicos, como de docencia e investigación en cualquier tipo de entidad, donde los cuidados con la muestra son extremos.






CONTROL DIGITAL MICROPROCESADO LED



A: Ancho - H: Altura - P: Profundidad

Modelo/Dimensión (mm)	A1	A2	H1	H2	P1	P2
KC115	880	600	1130	480	730	400
KC300	900	480	2105	1000	985	560
KC480	1150	740	2185	1100	1000	600
KC720	1510	1100	2185	1100	1000	600
KC1000	1910	1500	2185	1100	1000	640

EQUIPO		CONGELADOR				
Marca	DiEs					
País de origen	Colombia					
Modelo incubadora	KC115	KC300	KC480	KC720	KC1000	
Capacidad (litros)	115	300	480	720	1000	
<b>Dimensiones EXTERIORES (mm)</b>						
Ancho	880	900	1150	1510	1910	
Alto	1130	2105	2185	2185	2185	
Profundo	730	985	1000	1000	1000	
<b>Dimensiones INTERIORES (mm)</b>						
Ancho	600	480	740	1100	1500	
Alto	480	1000	1100	1100	1100	
Profundo	400	560	600	600	640	
Número de bandejas incluidas	2	3	3	8	8	
Capacidad máxima de bandejas	6	9	10	22 (Divididas en dos columnas)	22 (Divididas en dos columnas)	
Sensores de temperatura PT100	1	4	4	4	4	
<b>Montaje</b>						
Mesón	X					
Sobre ruedas		X	X	X	X	
Número de puertas exteriores	1	1	1	2	2	
Voltaje a.c. (con neutro y tierra) / 60 Hz – Monofásico.	110	110	110	220	220	
Rango de temperatura	-10°C a -20°C +/- 1°C Resolución 0.1 °C					
Estabilidad temporal	+/- 1°C					
Uniformidad espacial	+/- 2°C					
Control	 <ul style="list-style-type: none"> <li>• Alarma de puerta abierta.</li> <li>• Doble display LED</li> <li>• Password de protección para evitar acceso no autorizado a las configuraciones del equipo.</li> <li>• Salida de control SSR</li> </ul>					

<b>Alarmas (visual y sonora)</b>	Desviación de temperatura
<b>Convección</b>	Forzada
<b>Protecciones alternas</b>	Presostato de fallo de la unidad.
<b>Materiales interiores</b>	Acero inoxidable 304.
<b>Materiales exteriores</b>	Lámina cold rolled con acabado en pintura epóxica de aplicación electrostática
<b>Material de aislamiento</b>	Espuma de poliuretano de alta densidad
<b>Material de las bandejas</b>	Acero inoxidable 304 perforadas.
<b>Requerimientos de instalación</b>	<ul style="list-style-type: none"> <li>• Voltaje 110 ó 220 VAC según planos e información de placa.</li> <li>• Lugar ventilado, con buena circulación de aire.</li> <li>• Superficie adecuada para ubicación del equipo.</li> </ul>

\* Las especificaciones pueden cambiar sin previo aviso siempre y cuando mejoren el desempeño del equipo, sin comprometer la capacidad interna ofrecida, ni los rangos de trabajo.

**¡Este equipo NO deberá utilizarse en atmósferas explosivas o con muestras que contengan una temperatura de explosión menor a 60°C!**

Calle 76 sur. No. 55 - 70. PBX. (57) (4) 4441848  
 Itagüí, Antioquia, Colombia  
[ventas@dies.com.co](mailto:ventas@dies.com.co) / [www.dies.com.co](http://www.dies.com.co)