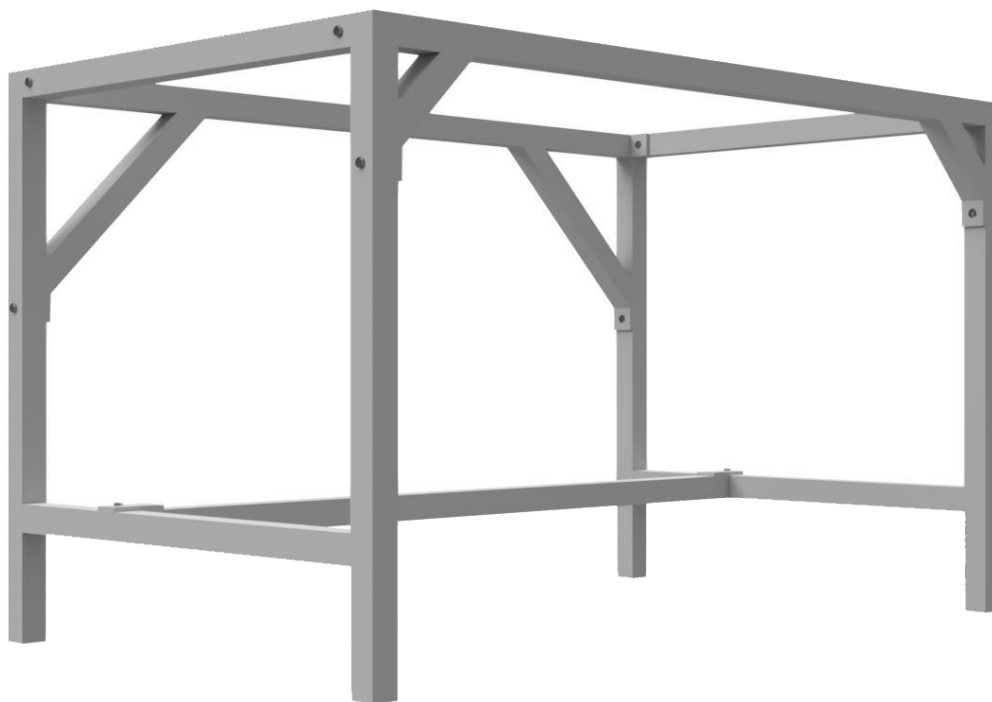
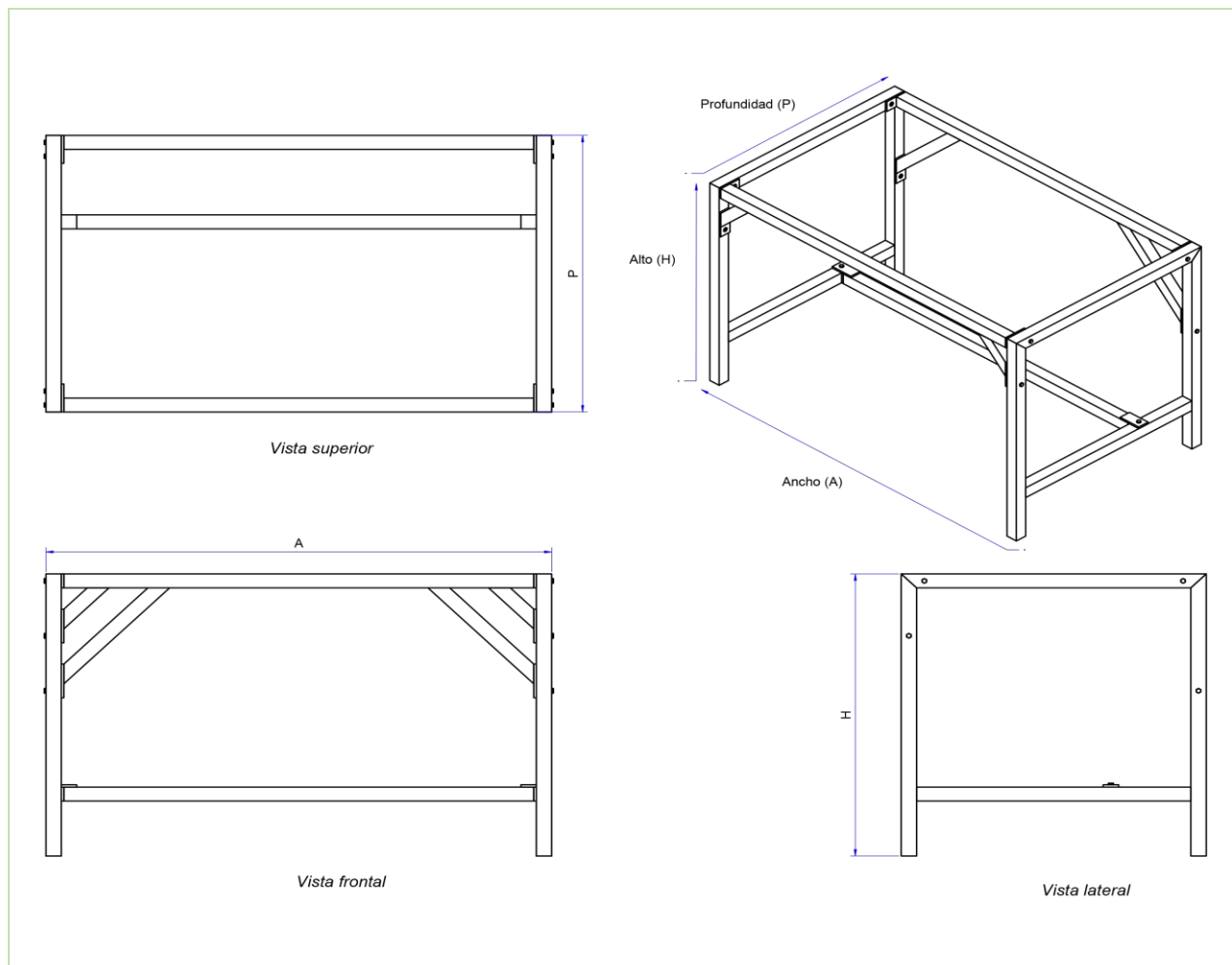


BASE CABINA DE FLUJO LAMINAR HORIZONTAL-VERTICAL

Las bases de cabinas de flujo laminar marca DIES son diseñados y fabricados en Colombia desde hace varios años, con los más altos estándares de calidad. Existen diferentes tamaños para cada cabina.





A: Ancho - H: Altura - P: Profundidad

Modelo/Dimensión (mm)	A	H	P
BL 1000H	995	770	732
BL 1200H	1295	770	732
BL 1800H	1900	770	732
BL600V	615	770	697
BL1000V	943	770	755
BL1200V	1255	770	906
BL1800V	1855	770	906

Materiales	Tubería cold rolled de 1 ½" calibre 18 en pintura electroestática gris RAL gofrado 7035
-------------------	---

Calle 76 sur. No. 55 - 70. PBX. (57) (4) 4441848
Itagüí, Antioquia, Colombia
ventas@dies.com.co / www.dies.com.co