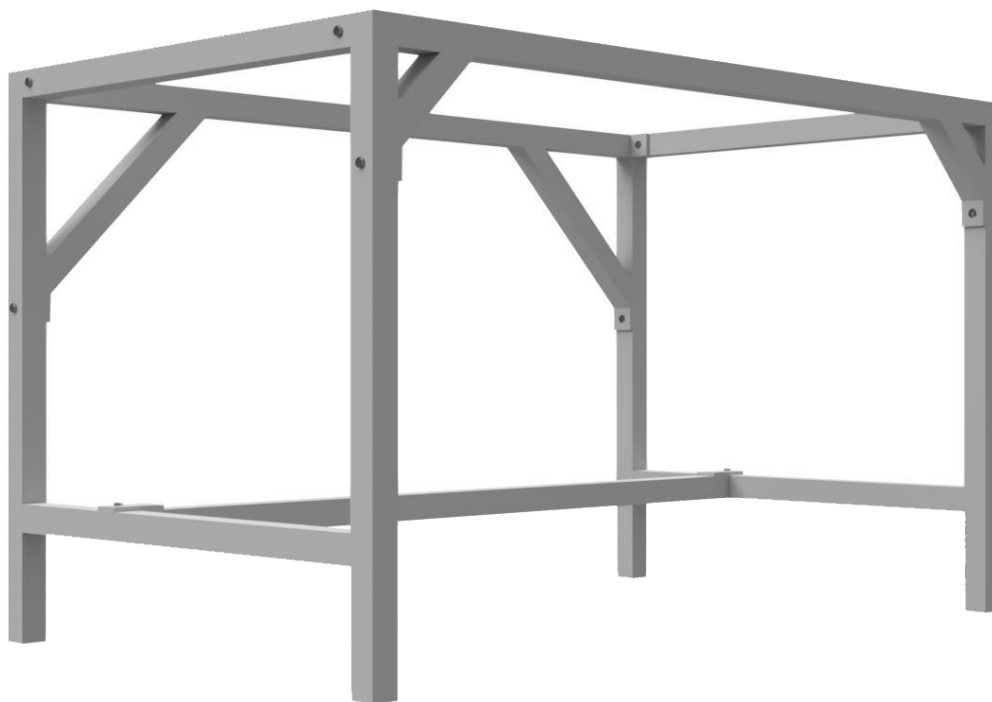
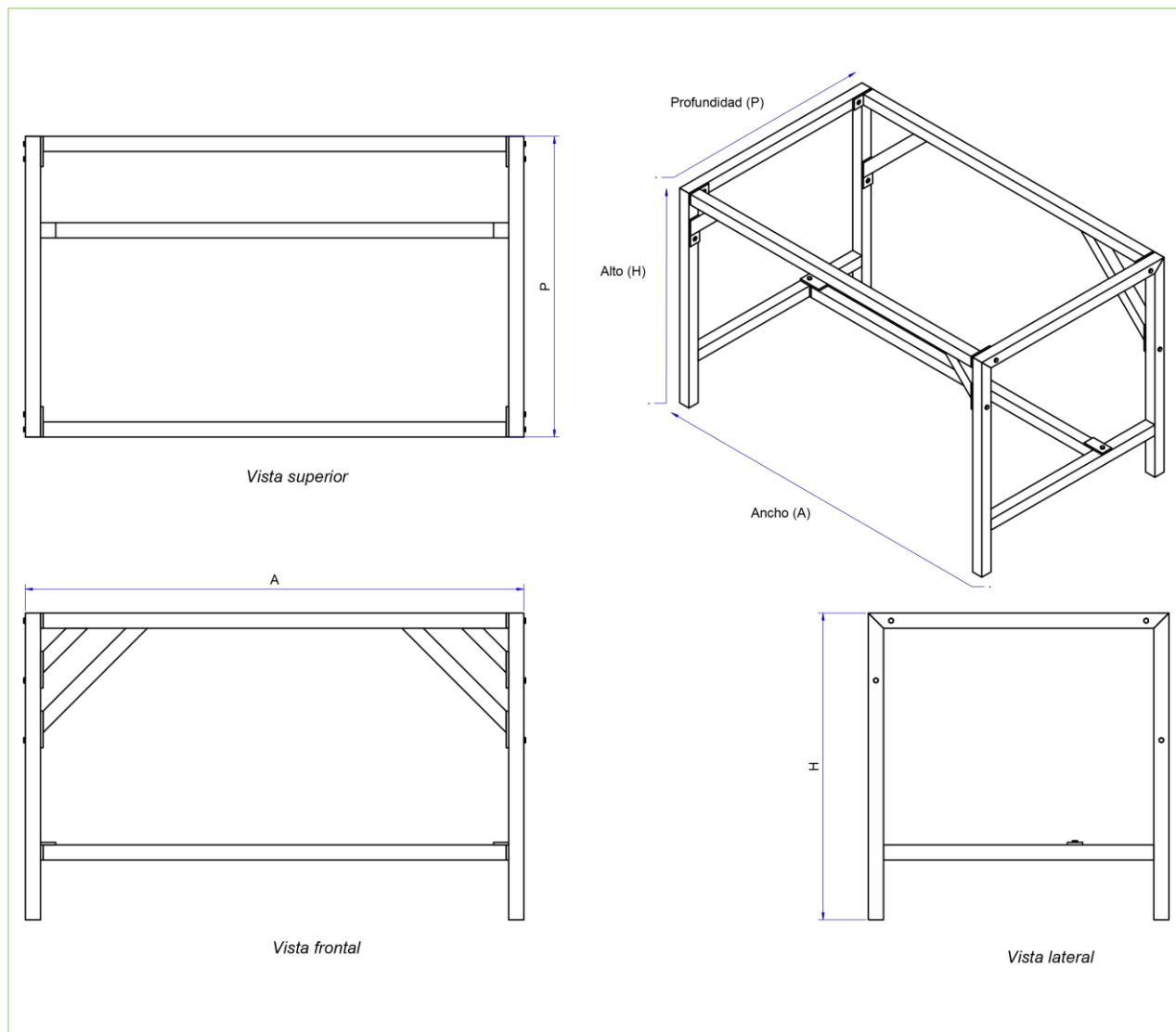


BASE CABINA DE BIOSEGURIDAD

Las bases de cabinas de flujo laminar marca DIES son diseñados y fabricados en Colombia desde hace varios años, con los más altos estándares de calidad. Existen diferentes tamaños para cada cabina.





A: Ancho - H: Altura - P: Profundidad

Modelo/Dimensión (mm)	A	H	P
BS 1000	945	770	715
BS 1200	1255	770	755
BS 1800	1855	770	755

Materiales

Tubería cold rolled de 1 ½" calibre 18 en pintura electrostática gris RAL gofrado 7035

Calle 76 sur. No. 55 - 70. PBX. (57) (4) 4441848
Itagüí, Antioquia, Colombia
ventas@dies.com.co / www.dies.com.co